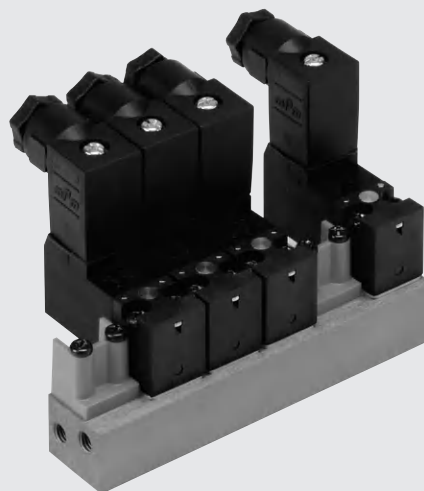


B1

## ELECTROVÁLVULAS PIV.M 15 mm

- Microválvulas de piloto directo
- Posibilidad de montaje sobre base simple o múltiple
- Pilotaje manual monoestable de serie
- Montaje en cualquier posición
- Funcionamiento con aire filtrado con o sin lubricación
- Temperatura máxima ambiente: 50°C
- Baja potencia de absorción



VÁLVULAS

ELECTROVÁLVULAS PIV.M 15 mm

DATOS TÉCNICOS		
Tolerancia sobre la tensión	%	-10 ÷ +15
Frecuencia tensión alterna (AC)	Hz	50/60
Frecuencia máx accionamiento	Hz	30
Duración de la inserción		100% ED
Tiempo de respuesta	ms	z 10
Tipo de protección		IP 65 EN 60529
Conexión eléctrica		Micro separación 9.4 mm
Clase de aislamiento		155
Temperatura ambiente	°C	-10 ÷ + 50
Temperatura fluido	°C	-10 ÷ + 50
Fluido		Aire filtrado con o sin lubricación
Duración		100 millones de ciclos
Materiales		Cuerpo: PPS Muelles: acero inox 302 Juntas: FKM/FPM
Peso	g	30
Mando manual		Monoestable
Posición de montaje		Indiferente

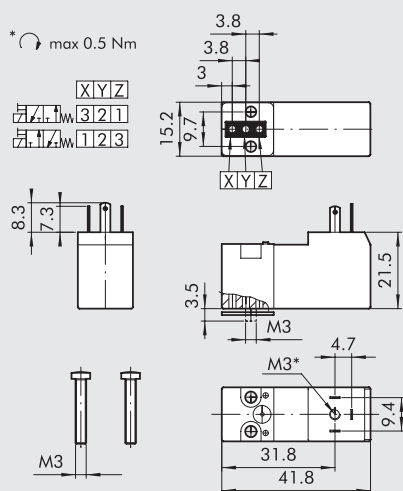
## SINÓPTICO TAMAÑOS Y VERSIONES

P I V FAMILIA	1 ORIFICIO DE PASO DE AIRE	3 NÚM. VÍAS	M DIMENSIONES	0 ROSCA	1 VERSIÓN	N C DESCRIPCIÓN ADICIONAL
	1 1 mm 3 1.1 mm 6 1.5 mm	3 3 vías	M 15 x 15	0 sobre base	1 24 VDC 3 24 VAC 5 110 VAC 7 220 VAC	NC normalmente cerrada NO normalmente abierta

B1.66

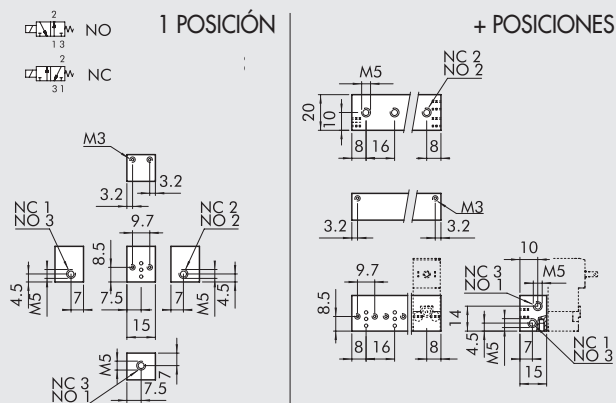


PIV.M STD



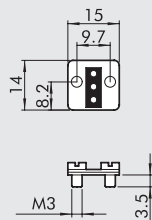
Símbolo	Código	Descripción	Tensión [Volt]	Potencia [Watt]	Ø pass. [mm]	Factor kv	P. ejercicio [bar]
	W4015001000	PIV33M01 NC	24VDC	2.5W	1.1	0.42	0÷10
	W4015001010	PIV33M03 NC	24VAC	2W - 3VA	1.1	0.42	0÷10
	W4015001020	PIV33M05 NC	110VAC	2W - 3VA	1.1	0.42	0÷10
	W4015001030	PIV33M07 NC	220VAC	2W - 3VA	1.1	0.42	0÷10
	W4015001100	PIV63M01 NC	24VDC	2.5W	1.5	0.55	0÷6
	W4015001110	PIV63M03 NC	24VAC	2W - 3VA	1.5	0.55	0÷6
	W4015001120	PIV63M05 NC	110VAC	2W - 3VA	1.5	0.55	0÷6
	W4015001130	PIV63M07 NC	220VAC	2W - 3VA	1.5	0.55	0÷6
	W4015002000	PIV13M01 NO	24VDC	2.5W	1	0.33	0÷6
	W4015002010	PIV13M03 NO	24VAC	2W - 3VA	1	0.33	0÷6
	W4015002020	PIV13M05 NO	110VAC	2W - 3VA	1	0.33	0÷6
	W4015002030	PIV13M07 NO	220VAC	2W - 3VA	1	0.33	0÷6

BASE MÚLTIPLE PARA PIV. M



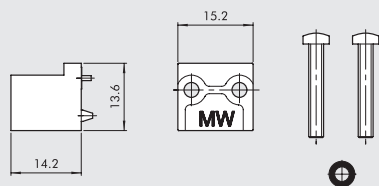
Código	Descripción	Referencia	Peso [g]
W0400101001	Base simple 1 posición	B5001	6
W0400101002	Base múltiple 2 posiciones	B5002	24
W0400101003	Base múltiple 3 posiciones	B5003	34
W0400101004	Base múltiple 4 posiciones	B5004	46
W0400101005	Base múltiple 5 posiciones	B5005	58
W0400101006	Base múltiple 6 posiciones	B5006	70
W0400101007	Base múltiple 7 posiciones	B5007	82
W0400101008	Base múltiple 8 posiciones	B5008	98
W0400101009	Base múltiple 9 posiciones	B5009	106
W0400101010	Base múltiple 10 posiciones	B5010	114

PLATINA DE CIERRE POSICIÓN INUTILIZADA



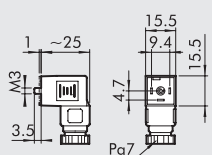
Código	Descripción	Peso [g]
W0400102000	Tapón de cierre	6

TAPÓN DE CIERRE BOCA 1



Código	Descripción	Peso [g]
W0400102002	Tapón de cierre boca 1	4

CONECTOR ELÉCTRICO MICRO 15 MM



Código	Color	Tipo
W0970500011	Negro	Standard
W0970500012	Transparente	LED 24V
W0970500013	Transparente	LED 110V
W0970500015	Transparente	LED + VDR 24V
W0970500016	Transparente	LED + VDR 110V

VÁLVULAS

ELECTROVÁLVULAS PIV.M 15 mm